

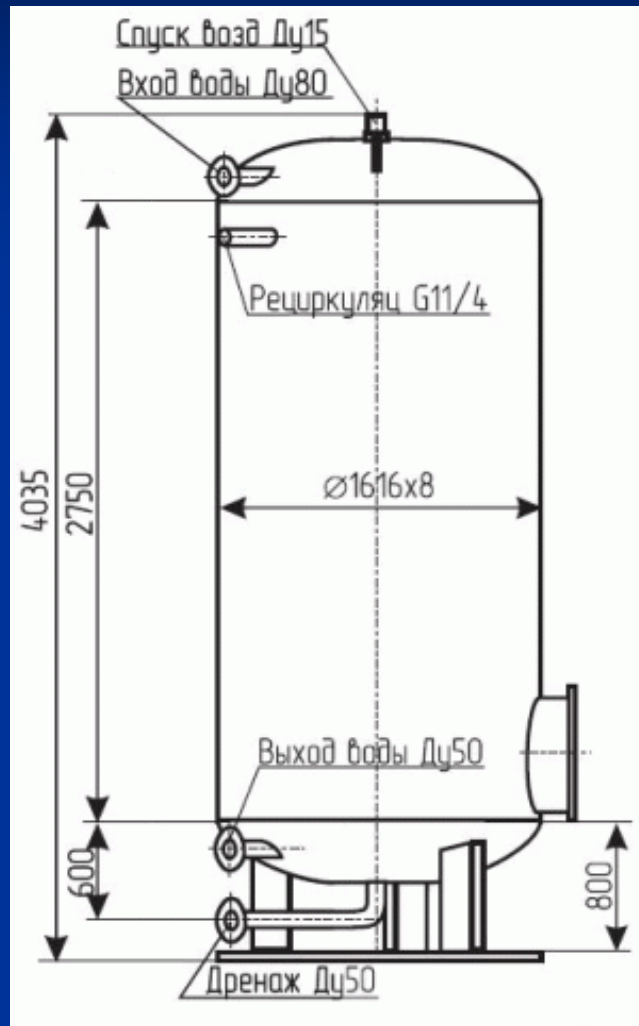
Теплоаккумулятор (буферная емкость)

Внешний вид

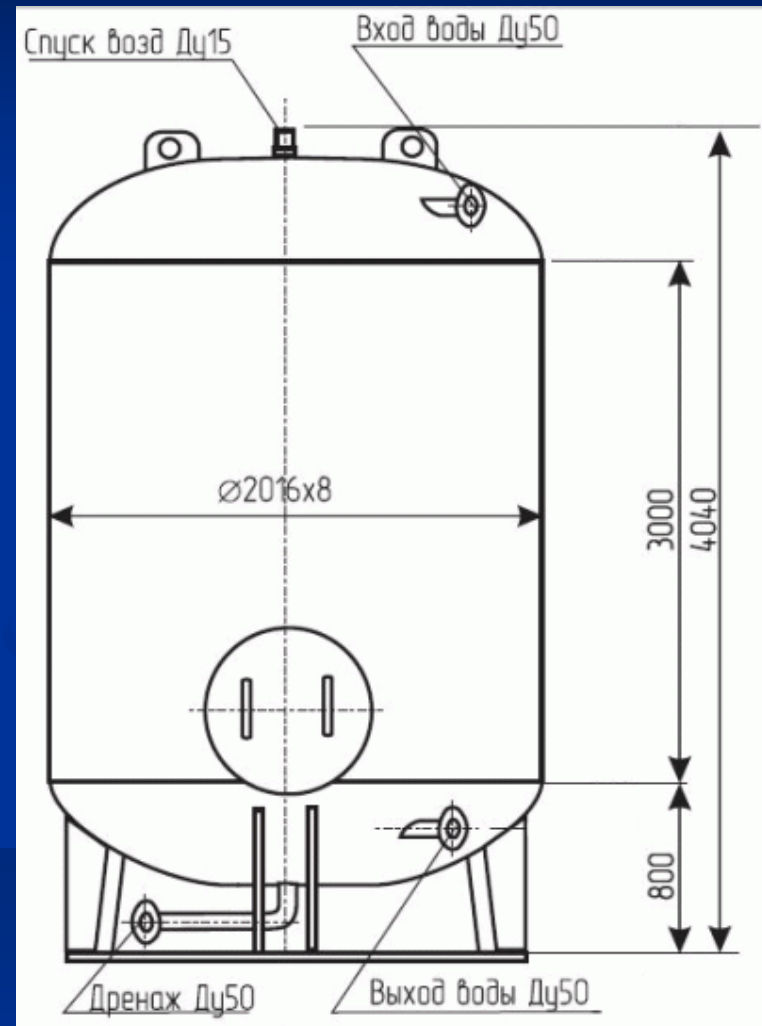


wolf-bsp

Как устроен теплоаккумулятор

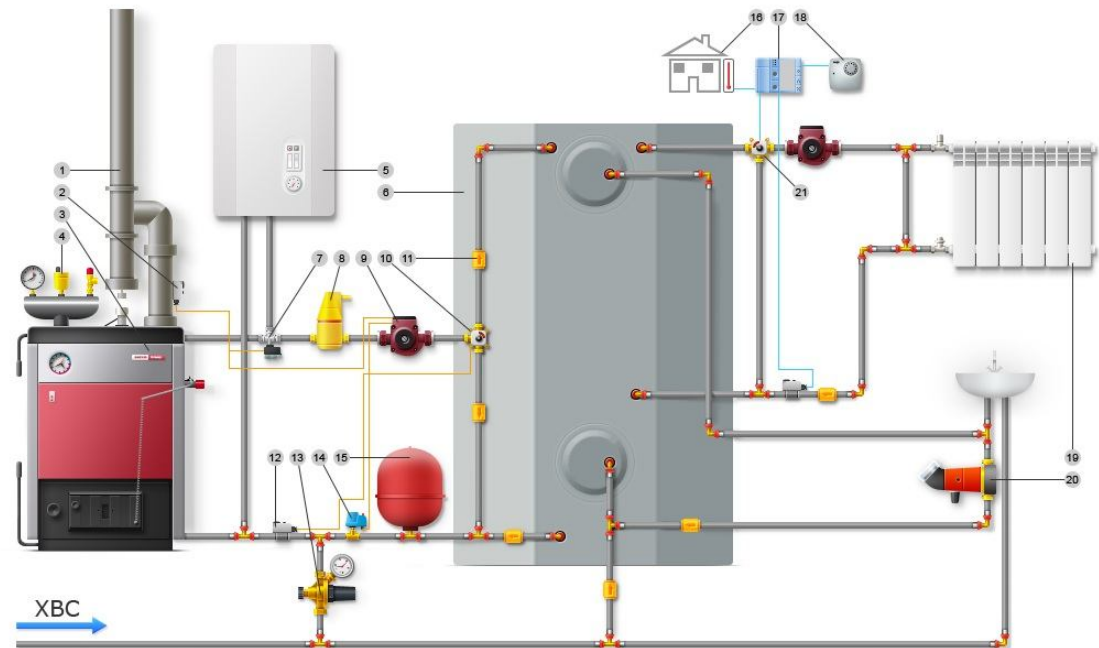
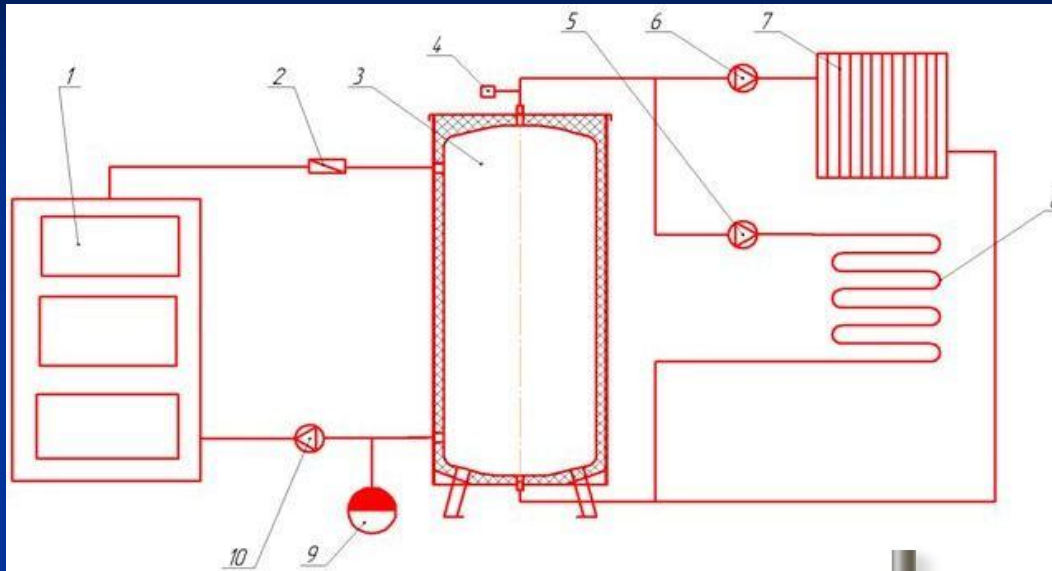


Бак V6m³



Бак V10m³

Типы систем подключения



Немного данных

- $4,18\text{кДж} = 1\text{ккал} = 1,16\text{Вт.ч}$
- Для нагрева 1 кг воды на 1°C требуется $4,18\text{кДж}$
- 1 литр воды остыв на 1°C может нагреть 1м^3 воздуха на 4°C .